



VÁLVULA DE CONTROLE ON-OFF PNEUMÁTICA

A Solution Controles apresenta a Série PAV e PPV, uma Válvula de Controle tipo On-Off Pneumática de sede única, duas vias, de ação direta ou reversa, aplicada para água, água superaquecida, vapor, ar, gás e outros fluidos. A resposta efetiva à interceptação de fluidos quando a flexibilidade e o custo são solicitados.

- Corpo do atuador com rotação de 360°
- Alto coeficiente de fluxo
- Resistência à corrosão
- Baixo consumo de ar
- Glândula de empacotamento de carregamento

Materiais:	CF8, CF8M, AISI316, Alumínio, PTFE
Dimensional:	1/2" à 2"
TMO:	-20°C +300°C
PMT:	8 bar
Conexões:	Roscada
Vedação:	Soft
Atuador:	tipo Pistão
Opcionais:	Válvula solenóide, Interruptores de curso indutivo, Regulador de filtro de ar, Versão normalmente aberta e efeito duplo



PAV21

PPV25I



PPV25



**solution
controles**
soluções
em controle
de fluidos

Distribuidor:



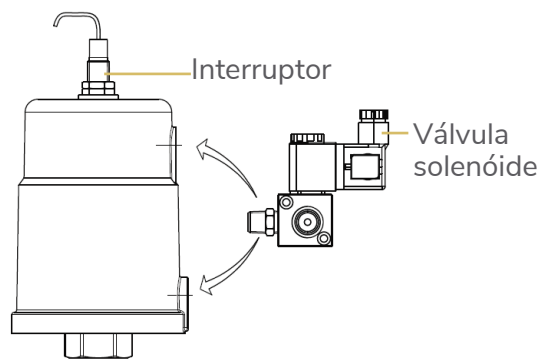
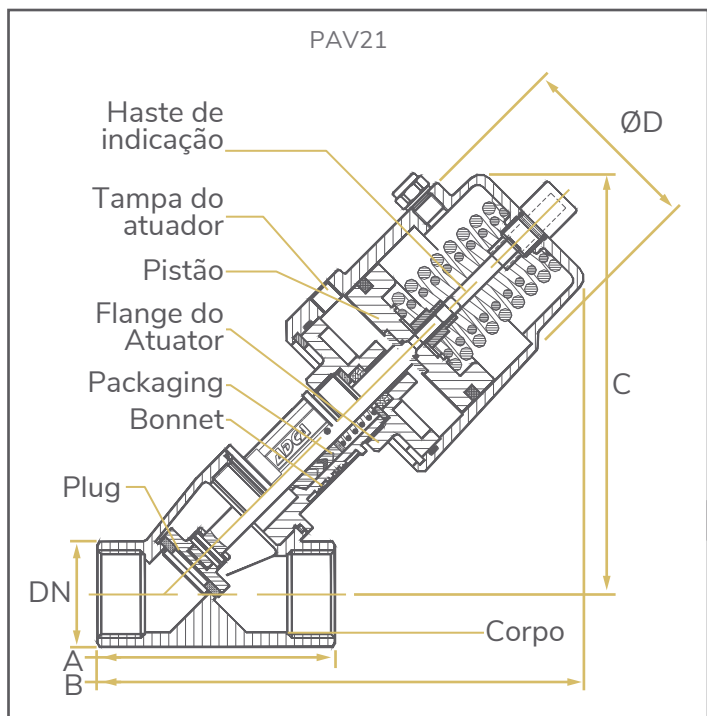
Empresa
certificada
ISO 9001:2015



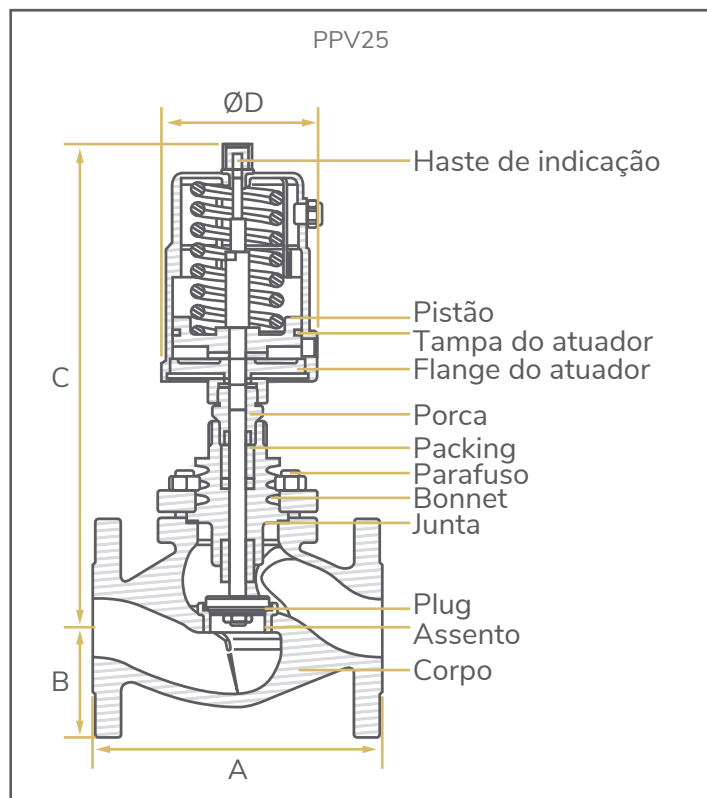
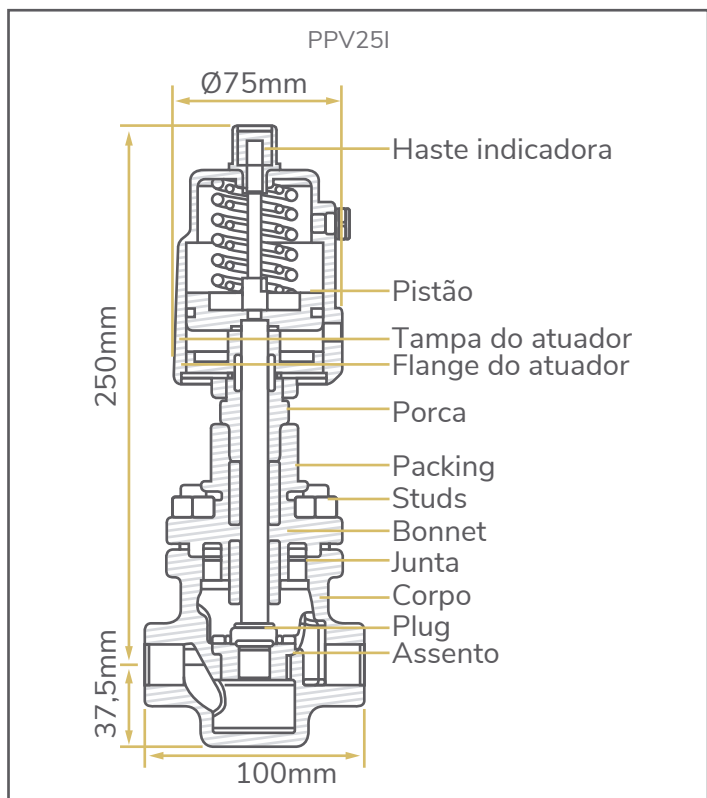
www.solutioncontroles.com.br

Sede Jacareí
+55 12 3958-3190 - Jacareí / SP
solution@solutioncontroles.com.br

Filial Nordeste
+55 85 98109-1188 - Ceará
vendas.ne@solutioncontroles.com.br



O interruptor de deslocamento fornece um sinal elétrico que indica a posição aberta ou fechada da válvula. Este sinal é dado por um sensor de proximidade indutivo eletrônico sem contato.



Bitola	PAV21								PPV 25I				PPV 25									
	A	B	C	PPI63		PPI90		Peso	KVS	MQFP* PPI 63	MQFP* PPI 90	A	B	PPI63			PPI90					
Pol./DN				D	Peso	D	Peso											C	ØD	Peso	MQFP*	C
1/2"	15	68	174	155	75	1,35	110	2,4	3,9	5,2	21	25	130	48	250	75	3,7	18	300	110	-	5,2
3/4"	20	75	182	158	75	1,45	110	2,5	3,9	7,3	18	25	150	53	250	75	4,5	18	300	110	-	6
1"	25	90	190	166	75	1,65	110	2,7	4,9	11,7	8	24	160	58	250	75	5,5	8	300	110	24	7
1 1/4"	32	116	261	227	75	2,3	110	3,3					180	70	270	75	7	4	325	110	18	8,5
1 1/2"	40	116	265	229	75	2,55	110	3,5					200	75	280	75	9,7	3	330	110	13	11,2
2"	50	138	282	238	75	3,6	110	4,7					230	83	290	75	11,7	-	340	110	9	13,2

*Máxima queda de pressão permitida. Peso em Kg.