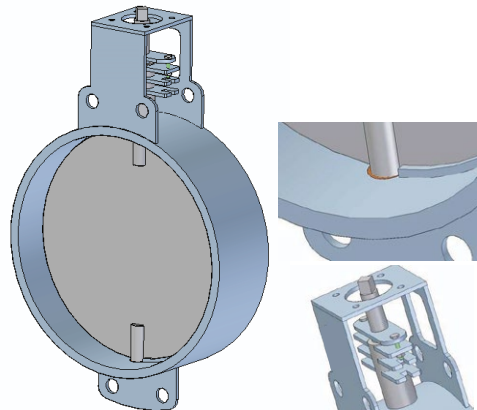




# VÁLVULA BORBOLETA PARA GASES DE ALTA TEMPERATURA

A Solution Controles apresenta a Série HT, uma Válvula Borboleta para Gases de Alta Temperatura. Projetada com suporte metálico para queda de pressão é adequada para controle de vazão de ar e gases, suportando altas temperaturas em processos de fechamento hermético, controle de fluxo de fumaça e ar em Indústrias Químicas, Sistemas de Condicionamento, Equipamentos de aquecimento, Plantas ecológicas, Indústrias de vidro, etc.

<b>Materiais:</b>	Aço carbono, Aço Inox AISI304, AISI316, AISI321 e AISI310
<b>Dimensional:</b>	2"~ 40"
<b>TMO:</b>	1000°C
<b>PMT:</b>	2 bar
<b>Conexões:</b>	Wafer e Flangeado
<b>Sede:</b>	Metal/Metal
<b>Vedação</b>	Classe III
<b>Classe:</b>	ANSI 150lbs
<b>Acionamento:</b>	Manual, Pneumático e Elétrico
<b>Opcionais:</b>	Pintura especial



**solution  
controles**  
soluções  
em controle  
de fluídos

Empresa  
certificada  
ISO 9001:2015



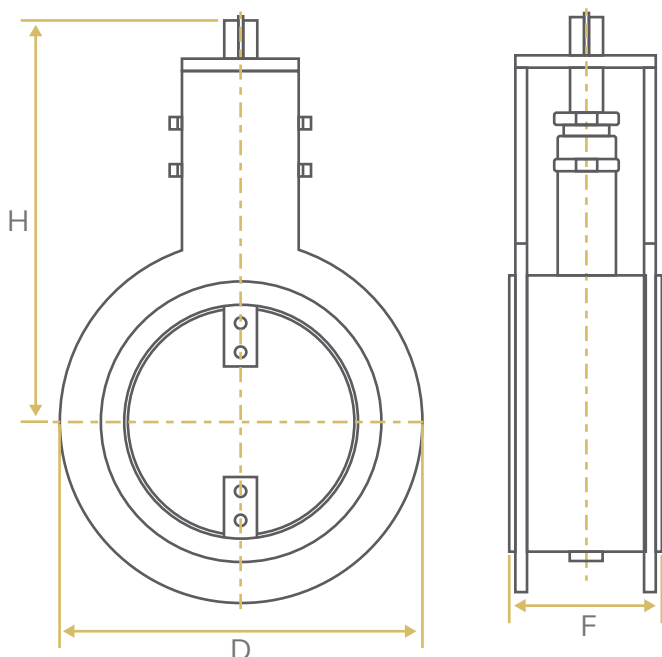
[www.solutioncontroles.com.br](http://www.solutioncontroles.com.br)

Sede Jacareí  
+55 12 3958-3190 - Jacareí / SP  
[solution@solutioncontroles.com.br](mailto:solution@solutioncontroles.com.br)

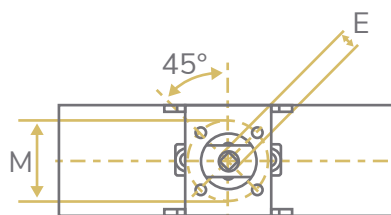
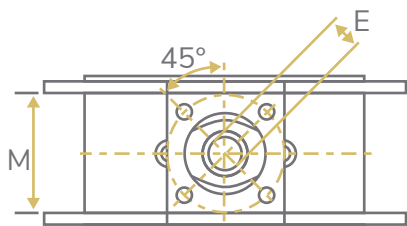
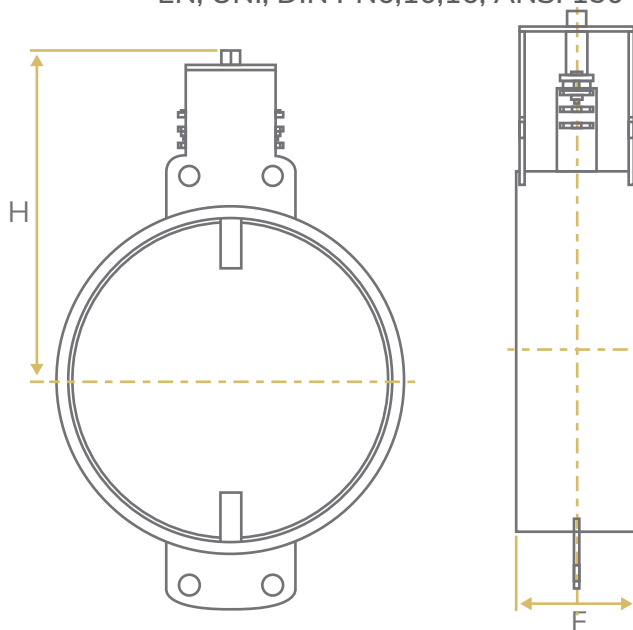
Filial Nordeste  
+55 85 98109-1188 - Ceará  
[vendas.ne@solutioncontroles.com.br](mailto:vendas.ne@solutioncontroles.com.br)

DIMENSIONAL

HT300  
Wafer



HT600  
Wafer  
EN, UNI, DIN PN6,10,16, ANSI 150



DN	F EN558-1 Série ( )	E	M ISO 5211	HT300		HT600
				D PN10	H	H
2"	50	64	50 (F05)	109	120	
2.½"	65	64	50 (F05)	129	130	
3"	80	64 (16)	50 (F05)	144	155	
4"	100	64 (16)	50 (F05)	164	163	
5"	125	70 (16)	50 (F05)	195	195	
6"	150	70 (16)	50 (F05)	220	214	
8"	200	89 (16)	50 (F05)	275	268	290
10"	250	114 (16)	70 (F07)	330	277	310
12"	300	114 (16)	70 (F07)	380	290	325
14"	350	127 (16)	102 (F10)	440	315	340
16"	400	140 (16)	102 (F10)	490	360	390
18"	450	152 (16)	102 (F10)	540	386	410
20"	500	152 (16)	102 (F10)	595	410	440
24"	600	154 (20)	102 (F10)	696	486	530
28"	700	165 (20)	125 (F12)	810	535	600
32"	800	190 (20)	125 (F12)	916	605	660
36"	900	203 (20)	140 (F14)	1016	675	725
40"	1000	216 (20)	140 (F14)	1025	730	810