



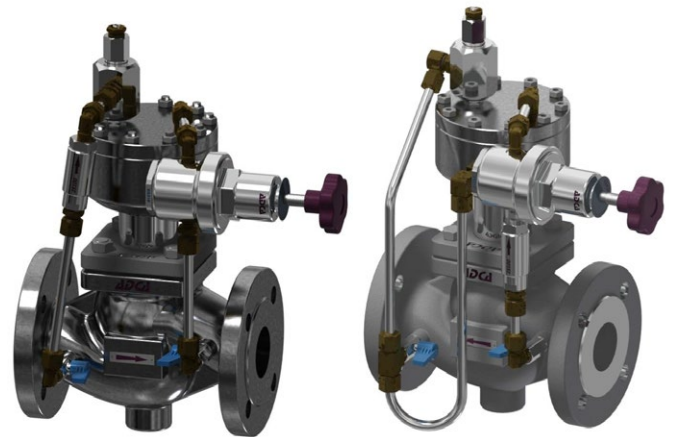
# VÁLVULA REDUTORA DE PRESSÃO PILOTO OPERADA

A Solution Controles apresenta a Válvula Redutora de Pressão Piloto Operada, série RP, projetada para uso em água e outros líquidos compatíveis com a construção. É adequada para reduzir ou manter a pressão da água em todos os sistemas de processos industriais, onde as pressões devem ser mantidas constantes.

A redução de pressão é obtida por meio de estrangulamento variável do fluxo de entrada no assento da válvula pela variação da área de fluxo entre a sede e o disco. O elemento de controle básico é composto por uma válvula piloto, com tubulação externa. Pode variar de acordo com as opções previstas, mas sempre com a função básica de controlar a pressão na câmara acima do diafragma da válvula ou do pistão.

- Construção robusta
- Sede única
- Operada sem energia auxiliar

<b>Materiais:</b>	A216 e AISI316
<b>Dimensional:</b>	1.1/4" à 4"
<b>TMO:</b>	400°C
<b>PMT:</b>	40 bar
<b>Conexões:</b>	Flangeado e NPT
<b>Sedes:</b>	Metal/Metal e Resiliente
<b>Classes:</b>	ANSI 150 e 300lbs
<b>Acionamento:</b>	Hidráulico
<b>Opcionais:</b>	Plug Anti cavitação, Sustentadora de pressão



**solution  
controles**  
soluções  
em controle  
de fluídos

Distribuidor:



Empresa  
certificada  
ISO 9001:2015

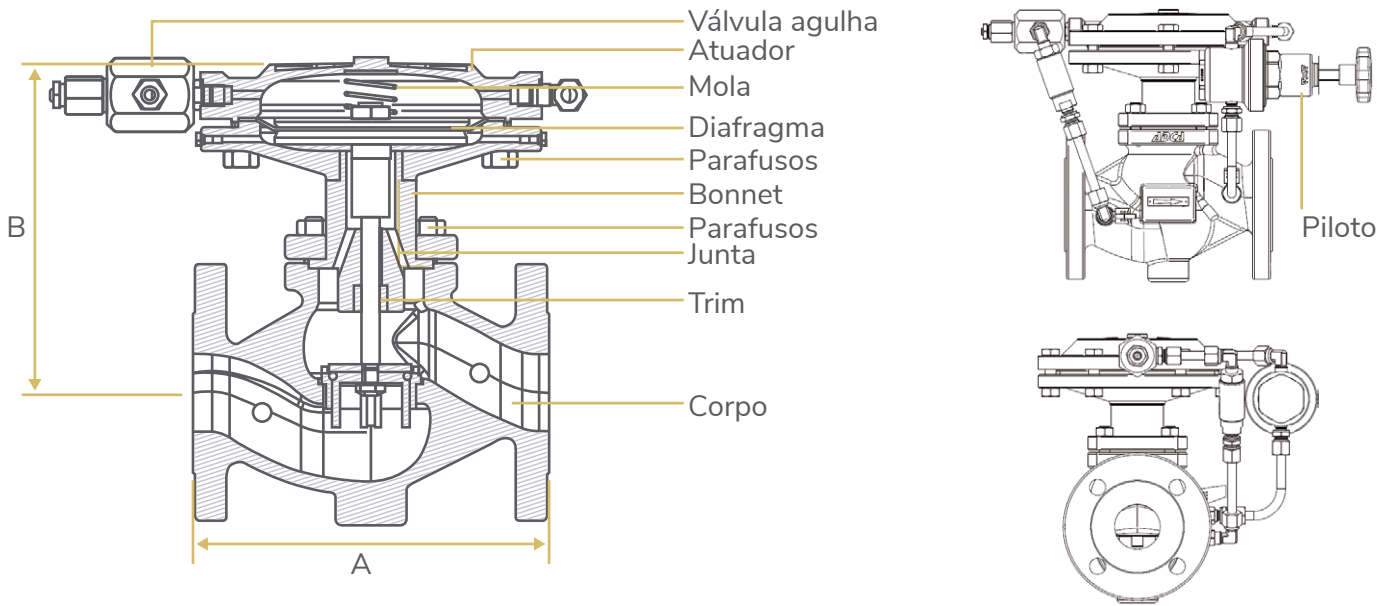


[www.solutioncontroles.com.br](http://www.solutioncontroles.com.br)

Sede Jacaré  
+55 12 3958-3190 - Jacaré / SP  
[solution@solutioncontroles.com.br](mailto:solution@solutioncontroles.com.br)

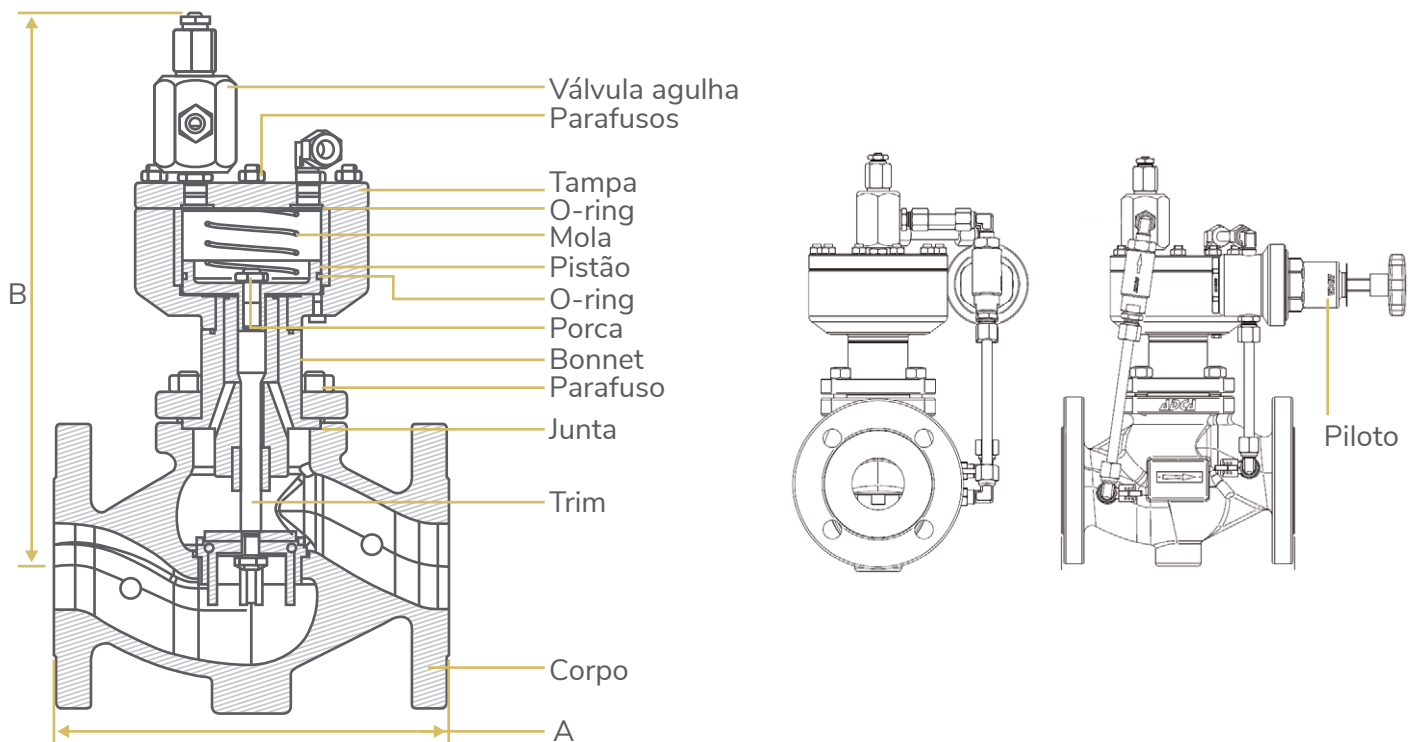
Filial Nordeste  
+55 85 98109-1188 - Ceará  
[vendas.ne@solutioncontroles.com.br](mailto:vendas.ne@solutioncontroles.com.br)

MODELO RP4

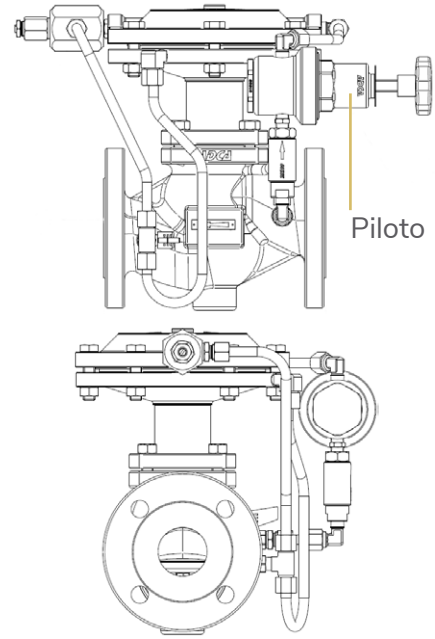
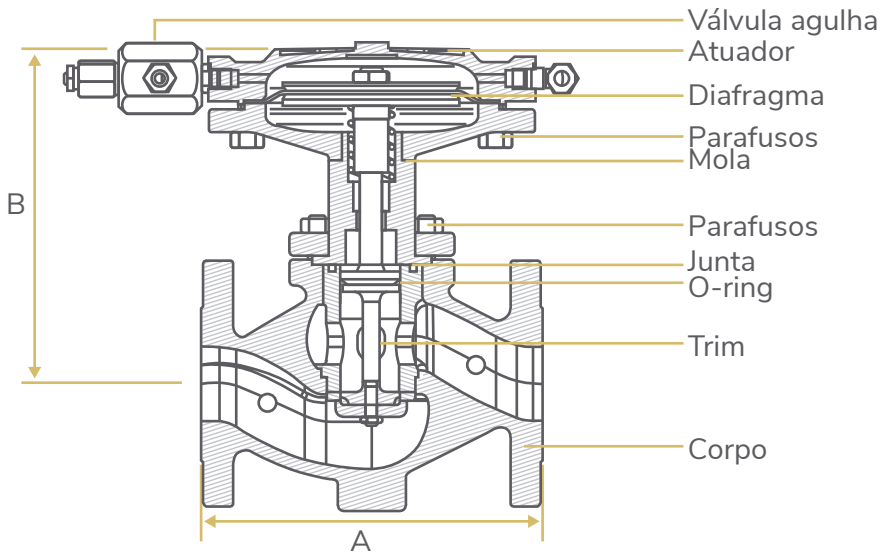


Dimens.		RP4D					RP4P					
		A	B	Peso Kg	KVS (m <sup>3</sup> /h)		A	B	Peso Kg	KVS (m <sup>3</sup> /h)		
					Full bore Std Plug	Red. Flow Std Plug				Full bore Std Plug	Red. Flow Std Plug	Perforated Plug
Pol.	DN											
1.¼"	32	180	195	17	15,4	-	180	275	19,2	15,4	11,7	11,8
1.½"	40	200	200	18,8	22,2	-	200	280	22	22,2	19,2	18
2"	50	230	210	26,5	40,1	-	230	290	29	40,1	27,7	28
2.½"	65	290	245	32	-	49	290	325	34	63,4	49	48
3"	80	310	248	38	-	79,2	310	328	40,5	89,7	79,2	74
4"	100	350	255	54	-	112,1	350	335	56	136,7	112,1	115

Kvs in m3/h , Sizing: see data sheet IS PV10.00 E ; For conversion Kvs = Cv(US) x 0,855



MODELO RP6



Dimens.		RP6D				RP6P			
		A	B	Peso Kg	KVS (m <sup>3</sup> /h) Plug Padrão de Furo Completo	A	B	Peso Kg	KVS (m <sup>3</sup> /h) Plug Padrão de Furo Completo
1.¼"	32	180	210	17	15,4	180	305	19,2	15,4
1.½"	40	200	215	18,8	22,2	200	310	22	22,2
2"	50	230	225	26,5	40,1	230	320	29	40,1
2.½"	65	290	260	32	-	290	355	34	63,4
3"	80	310	263	38	-	310	353	40,5	89,7
4"	100	350	270	54	-	350	360	56	136,7

Kvs in m3/h , Sizing: see data sheet IS PV10.00 E ; For conversion Kvs = Cv(US) x 0,855

