



# VÁLVULA BORBOLETA EM DURCOR SÉRIE 800

A Solution Controles apresenta a Válvula Borboleta com corpo em Durcor, Série 800, uma válvula que oferece excelente proteção interna e externa à produtos químicos agressivos e atmosferas hostis, tais como sprays ácidos, água sanitária, água salgada e cloretos.

Indicada não apenas para processos corrosivos mas também para não-corrosivos, possui a mesma resistência e metade do peso do aço e é 10 x mais resistente à impacto do que FRP padrão. A fabricação em Durcor faz da válvula indestrutível por conta de suas fibras de reforço interligadas que permite transferir a carga em toda a matriz. Tem resistência à tração e à compressão, além de excelente resistência ao impacto.

Perfeito para utilização em processo e final de linha, o Durcor tem apenas 0,001" expansão térmica em toda a sua gama. A resistência dos furos roscadas das extremidades tipo LUG permite que seja instalado em qualquer tipo de sistema de tubulação sem a necessidade de considerações especiais. Não necessita de estrutura pesada para suportaçao, elimina equipamentos extras, mão de obra especializada e reduz a tensão da tubulação.

<b>Materiais:</b>	Corpo em Durcor. Disco em AISI316, Hastelloy e Titânio
<b>Dimensional:</b>	2" à 12"
<b>TMO:</b>	-50°C +120°C
<b>PMT:</b>	150PSI
<b>Conexões:</b>	Wafer e Lug
<b>Extremidade:</b>	ANSI B16.5 150lbs
<b>Sedes:</b>	PTFE / FDA e UHMWPE
<b>Parafusos:</b>	Hastelloy
<b>Certificações:</b>	Fabricado conforme API609



-   
**ZERO**  
corrosão
-   
**FORTE**  
como  
aço
-   
**METADE**  
do peso  
do aço
-   
**10X mais**  
resistente  
ao impacto
-   
**GARANTIA**  
de 5 anos



**solution  
controles**  
soluções  
em controle  
de fluídos

Distribuidor:



[www.solutioncontroles.com.br](http://www.solutioncontroles.com.br)

Sede Jacareí  
+55 12 3958-3190 - Jacareí / SP  
[solution@solutioncontroles.com.br](mailto:solution@solutioncontroles.com.br)

Empresa  
certificada  
ISO 9001:2015



Filial Nordeste  
+55 85 98109-1188 - Ceará  
[vendas.ne@solutioncontroles.com.br](mailto:vendas.ne@solutioncontroles.com.br)

**1. Material:**

Válvula em Durcor62, leve, oferece máxima proteção externa anticorrosiva, à tração e resistência ao impacto.

**2. Sede:**

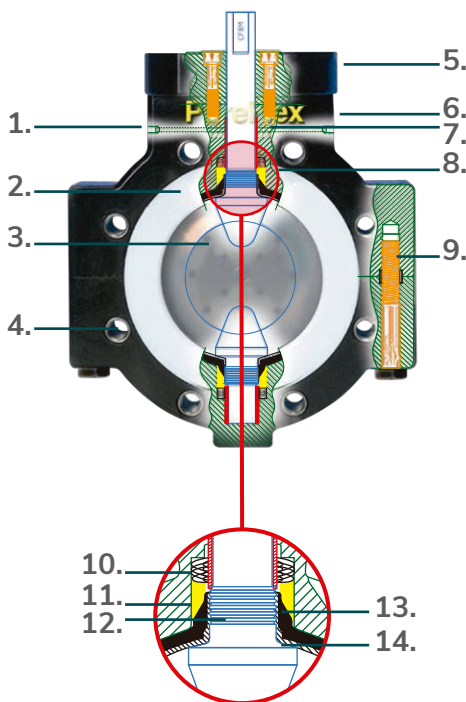
Em PTFE com 3,17mm espessura, energizado por elastômetro de Viton ou Silicone para oferecer função de efeito mola (memória do teflon).

**3. Haste e Disco:**

Fabricado em uma única peça, oferece alto CV e proteção blow-out podendo ser revestida com PFA / UHMWPE.

**4. Flange:**

Wafer ou Lug (Insertos de liga disponíveis)



**5. Flanges de montagem:**  
ISO 5211

**6. Dreno:**

NPT (opcional) para detecção de vazamento pelo eixo ou purga, injeção de gás inerte ou lubrificação

**7. Bucha deslizante:**

Em PTFE (superior e inferior), auto-lubrificantes, reduz o atrito e é livre de manutenção.

**8. Vedação da Haste:**

Triplo sistema de vedação superior e inferior

**9. Prisioneiros:**

Proporcionam junção do corpo bipartido e são fornecidos em B7 revestido em PTFE. Outros sob consulta.

**10.** Molas helicoidais em Aço Inox AISI 304 mantêm a pré-carga no vedante da haste e no anel cônico.

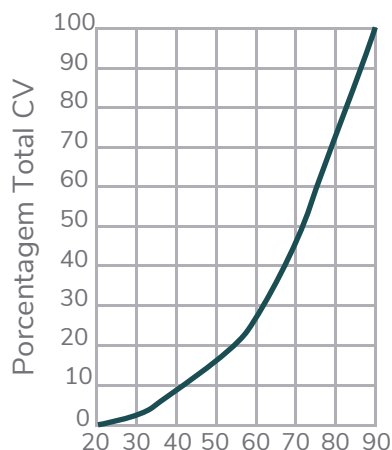
**11.** O anel cônico em Aço Inox AISI 304 comprime o revestimento de PTFE energizado em filamentos de bloqueio, criando um caminho tortuoso sem vazamento.

**12.** Filamentos de bloqueio moldados ou usinados na haste do disco.

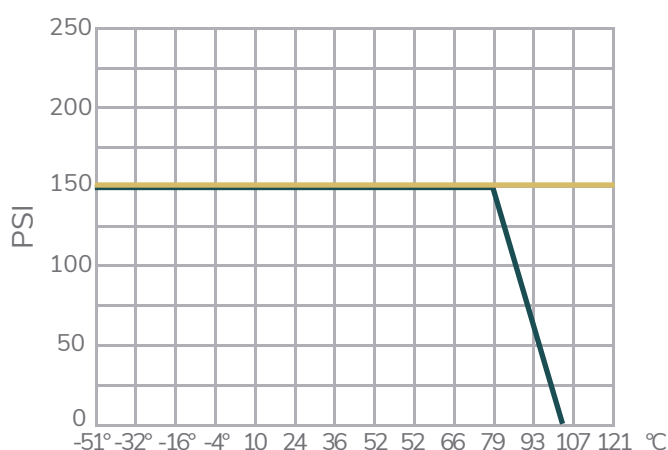
**13.** O vedação da haste é criado através de um ajuste de interferência à medida que a haste é passada através do revestimento do corpo.

**14.** O revestimento primário do disco é alcançado através da força pré-carregada (fixação) sobre os furos do corpo.

CV ÂNGULO DE ROTAÇÃO DO DISCO



PRESSÃO / TEMPERATURA



TAMANHO DO ATUADOR

DN	CV	TORQUE	
		Pressão diferencial máx.	
		PTFE	UHMWPE
2"	112	275 in-lbs	405 in-lbs
3"	334	325 in-lbs	463 in-lbs
4"	570	570 in-lbs	771 in-lbs
6"	1415	1250 in-lbs	3650 in-lbs
8"	3110	1660 in-lbs	4116 in-lbs
10"	5223	3270 in-lbs	6915 in-lbs
12"	7944	4175 in-lbs	8102 in-lbs

Posição do disco	Porcentagem total CV	Posição do disco	Porcentagem total CV
20°	0	60°	27.4
30°	3	70°	47
40°	9.1	80°	74.5
50°	16.3	90°	100

## REVESTIMENTOS E DISCOS



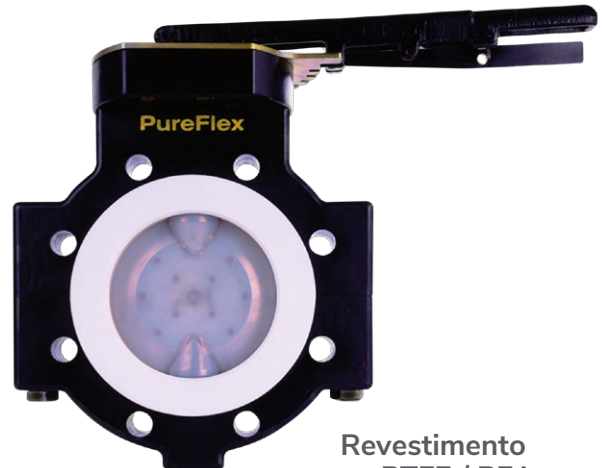
Revestimento  
em UHMWPE

### Máxima resistência à abrasão contra serviços erosivos

O UHMWPE (Ultra High Molecular Weight Polyethylene ou Polietileno de Ultra Alto Peso Molecular) é um polímero resistente a abrasão, adequado para serviços erosivos severos, proporcionando boa resistência química, superando válvulas revestidas de borracha ou de plástico em fluidos contendo partículas abrasivas com ou sem meios corrosivos presentes a temperaturas entre  $-28^{\circ}\text{C}$  e  $+93^{\circ}\text{C}$ .

As Válvulas Borboleta Série 800 com UHMWPE têm metade do peso das válvulas revestidas de metal e proporcionam excelente vida útil em processamento de celulose e papel, refino de mineração e metal, usinas de energia, redução de poluição e indústrias químicas. Serviços típicos incluem:

- Cinzas volantes
- Pasta e Lama de cal
- Licor Verde ou Branco
- Polpa de Sulfato de Zinco
- Rejeitos de Minério de Ferro
- Polpa de Dióxido de Titânio
- Salmoura de Cloreto de Sódio



Revestimento  
em PTFE / PFA

### Máxima resistência química contra serviços corrosivos

O PTFE (PoliTetraFluorEtileno) e o PFA (Perfluoroalkoxy) são fluoropolímeros que proporcionam excelente resistência química e térmica entre  $-51^{\circ}\text{C}$  e  $+120^{\circ}\text{C}$ .

As propriedades antiaderentes dos fluoropolímeros ajudam a eliminar o acúmulo de depósitos na sede da válvula e no disco, o que poderia afetar o desempenho da válvula.

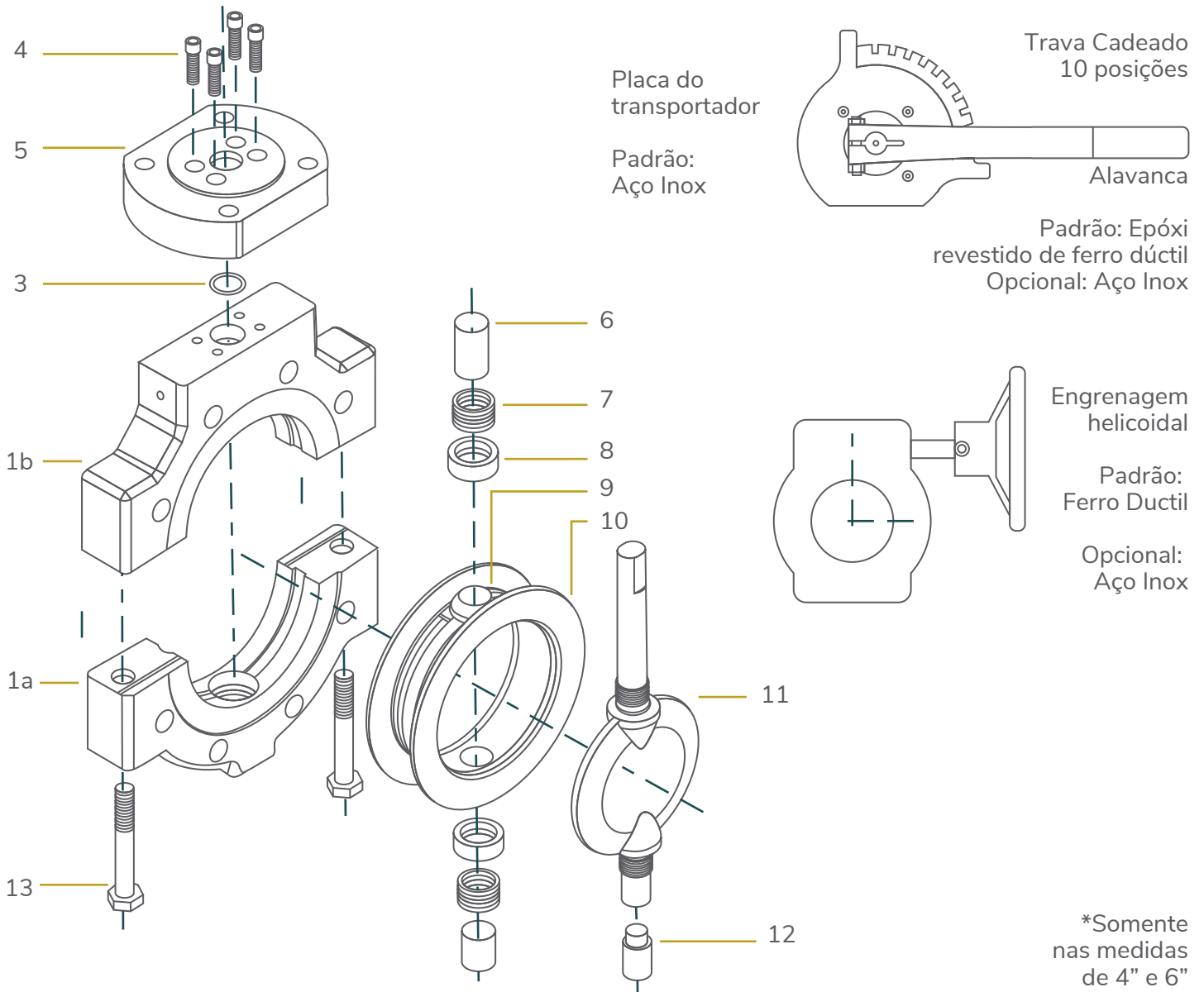
As Válvulas Borboleta Série 800 revestidas com PTFE / PFA são inigualáveis para serviços químicos severos e resistem aos ataques de:

- Todos os ácidos
- Todos os solventes
- Todas as soluções alvejantes
- Todos os produtos cáusticos
- Todos os peróxidos
- Todos os fenóis
- Todos os cloretos e sulfatos orgânicos e inorgânicos



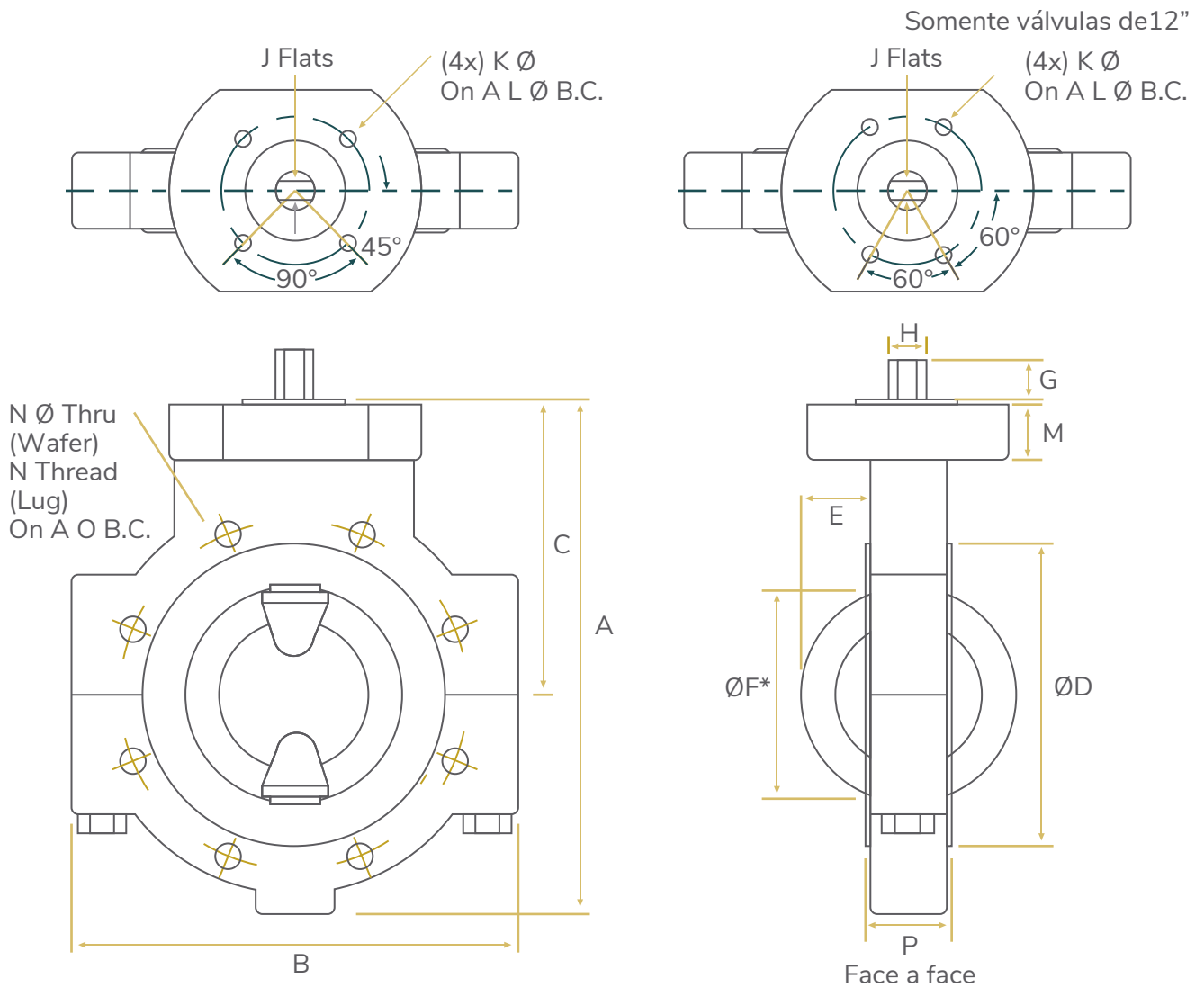
### OPÇÕES DO DISCO

- Ferro dúctil revestido de PFA (padrão)
- Aço Inoxidável AISI 316
- Hastelloy C276
- Titânio Gr. C-2
- UHMWPE / Aço Inox 316



\*Somente nas medidas de 4" e 6"

Item	Descrição	Material	Qtd	Opcionais
1a / b	Corpo	Durcor62	1	
2	NA			
3	Selo Atmosférico	Viton (FKM)	1	
4	Parafuso soquete	Gr. B7 ASTM A193 Revestido de PTFE	4	Gr. B840 ASTM A193 Aço Inox, Hastelloy C276 ASTM B574
5	Flange de montagem ISO	Durcor	1	
6	Rolamento	PTFE Composite	2	
7	Mola da bobina	Aço Inox AISI 304	2	
8	Taper Ring	Aço Inox AISI 304	2	
9	Assento Energizado	Silicone	1	Viton
10	Assento	PTFE	1	UHMWPE, TFM / NXT PTFE
11	Disco	PFA / CF8M Aço Inox	1	UHMWPE / Aço Inox, CW6M (Hastelloy C276) ASTM A494, Titânio Gr. C-2 ASTM 8367
12	Parafuso hexagonal *	Gr. B7 ASTM A193 Revestido de PTFE	2	Gr. B840 ASTM A193 Aço Inox, Hastelloy C276 ASTM B574
13	Extensão da haste *	Aço Inox CF8M	1	CW6M (Hastelloy C276) ASTM A494, Titânio Gr. C-2 ASTM B367

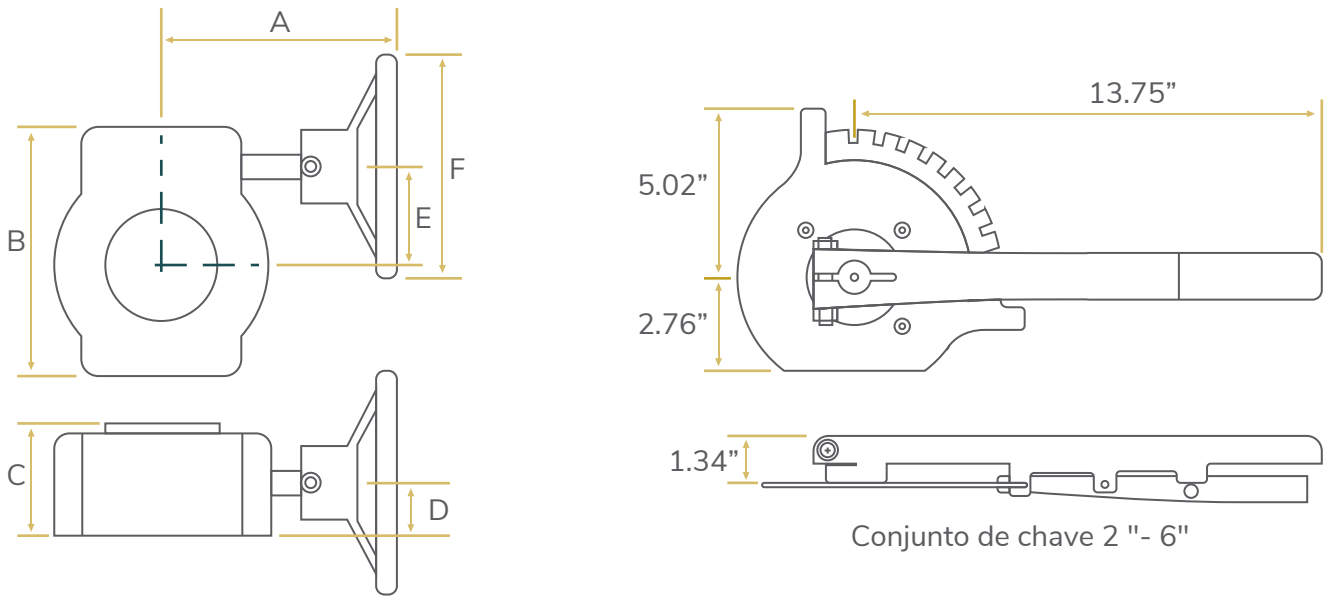


	Tam. (in)	2"	3"	4"	6"	8"	10"	12"
	A	223	255.6	287.3	358	436.6	535.6	603.3
	B	209.5	228.6	260.4	310.4	390.5	477.6	233.4
	C	140.5	160.3	17.3	204.8	257.3	312.7	338.1
	D	91.7	127	152.4	209.6	260.4	311.2	365.1
	E	11.9	17.5	25.4	47.6	66.3	82.1	112.7
	F*	52.4	65.9	66.1	139.7	187.3	242.9	293.7
Eixo	G	33.3	33.3	33.3	33.3	33.3	44.5	54
Eixo	H	15.9	15.9	15.9	25.4	25.4	34.9	34.9
Eixo	J	11.2	11.2	11.2	76.2	76.2	25.4	25.4
ISO Flange	K	10.3	10.3	10.3	10.3	10.3	13.5	13.5**
ISO Flange	L	102.1	102.1	102.1	102.1	102.1	125	125
ISO Flange	M	12.7	22.2	22.2	38.1	38.1	38.1	38.1
Wafer	N	19.1	19.1	19.1	22.2	22.2	25.4	25.4
Lug	N	5/8-11	5/8-11	5/8-11	3/4-10	3/4-10	7/6-9	7/8-9
	O	120.7	152.4	190.5	241.3	298.5	362	431.8
	P	42.9	46	52.4	56.4	60.3	68.3	78.6
	Peso (Kg)	2.7	4.1	6.3	11.3	15.3	23.4	29.3

Nota:

\* A tubulação forrada que excede a especificação da espessura do revestimento da ASTM F15-45 pode exigir espaçadores para evitar o balanço do disco.

\*\* Tamanho da válvula de 12" somente as notas de montagem do operador são deslocadas 15° no círculo em negrito ISO 5211 F12 (veja acima)

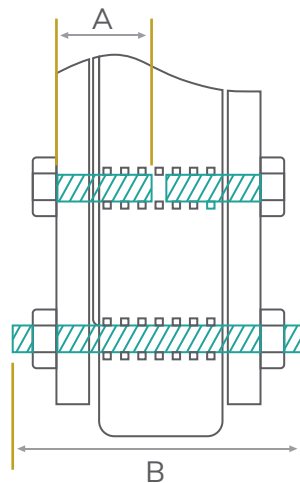


WAFER AND LUG VÁLVULAS COM ENGRENAGEM

Tamanho	A (mm)	B (mm)	C (mm)	D (mm)	E (mm)	F (mm)
2" - 4"	158.7	127	65.5	28.2	52.3	152.4
4" - 6"	171.4	127	65.5	28.2	52.3	203.2
10" - 12"	184.1	170.7	75.5	34.8	63.5	304.8

INFORMAÇÕES RÁPIDAS

ANSI B16.5  
 Classe 150#  
 Flange Thickness  
 1/8" Junta Taskline



FIXADORES PARA INSTALAÇÃO DE CORPO LUG

Tamanho	2"	3"	4"	6"	8"	10"	12"
Número de Fixadores	8	8	16	16	24	24	24
Thread Call-out	5/8-11UNC	5/8-11UNC	5/8-11UNC	3/4-10UNC	3/4-10UNC	7/8-9UNC	7/8-9UNC
Compr. de fixação "A"	1-1/2	1-3/4	1-3/4	2-1/4	2-1/4	2-1/2	2-1/2

FIXADORES PARA INSTALAÇÃO DE CORPO WAFER

Tamanho	2"	3"	4"	6"	8"	10"	12"
Número de Fixadores	4	4	8	8	8	12	12
Thread Call-out	5/8-11UNC	5/8-11UNC	5/8-11UNC	3/4-10UNC	3/4-10UNC	7/8-9UNC	7/8-9UNC
Compr. de fixação "B"	5	5-1/2	5-3/4	6-1/2	6-3/4	7-3/4	8-1/4