



# VÁLVULA DE DESCARGA DE FUNDO

A Solution Controles apresenta a Série VPA26S, uma Válvula de Descarga de Fundo projetada para aplicação em caldeiras a vapor, removendo as concentrações de sólidos, evitando danos na caldeira, controle de nível de água instável e outros problemas típicos.

A válvula é fornecida com um atuador de diafragma adequado para fluido movido a ar comprimido. O sinal de abertura é fornecido por uma unidade de controle intermitente automática ou manual (opcional).

- Válvula e assento endurecidos de alta qualidade
- Controle manual ou automático
- Pode ser travado na posição aberta através da alavanca de operação manual

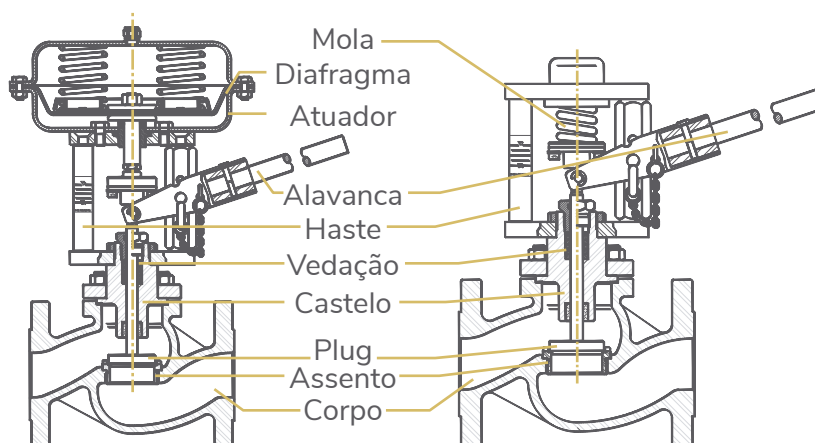
<b>Materiais:</b>	AISI316 A105, A216, AISI304, AISI316, etc.
<b>Dimensional:</b>	3/4" à 2"
<b>TMO:</b>	-10°C +400°C
<b>PMT:</b>	40 bar
<b>Conexões:</b>	Fçangeado e ANSI
<b>Opcionais:</b>	Filtro de ar regulador, Válvula Solenóide com timer de ciclagem, Construção em aço inoxidável entre outros
<b>Vedação:</b>	Metal/Metal e Resiliente



Design com operação manual ou automática



Design com operação manual



**solution  
controles**  
soluções  
em controle  
de fluídos

Distribuidor:



Empresa  
certificada  
ISO 9001:2015

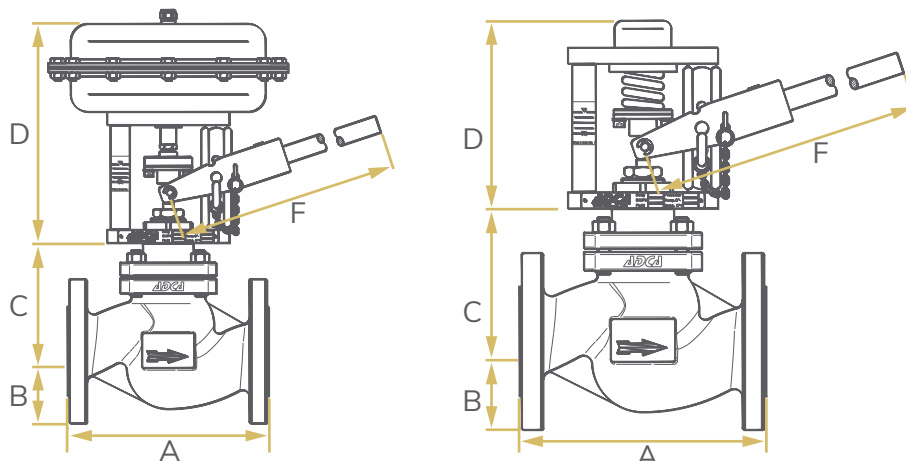


[www.solutioncontroles.com.br](http://www.solutioncontroles.com.br)

Sede Jacareí  
+55 12 3958-3190 - Jacareí / SP  
[solution@solutioncontroles.com.br](mailto:solution@solutioncontroles.com.br)

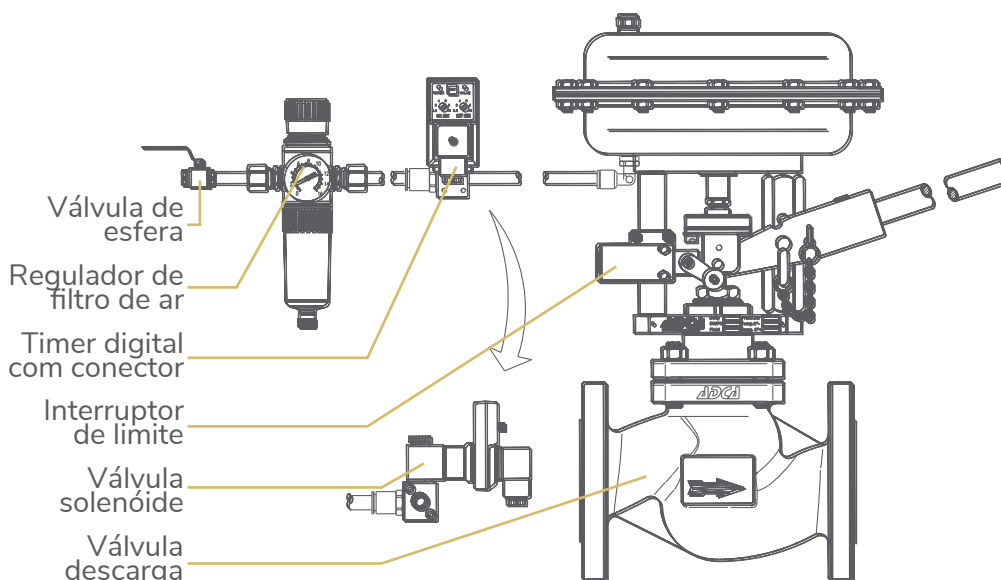
Filial Nordeste  
+55 85 98109-1188 - Ceará  
[vendas.ne@solutioncontroles.com.br](mailto:vendas.ne@solutioncontroles.com.br)

DIMENSIONAL



Dimensional da Válvula									Coef. do fluxo (m³/h) Kvs	Curso da válvula (mm) Stroke
DN	A (mm)	B (mm)	C (mm)	D1 (mm)	F (mm)	Peso Atuador Pneum.	Peso Atuador Manual			
1/2"	15								-	-
3/4"	20	150	53	80	175	380	15Kg	12Kg	6	12
1"	25	160	58	85	175	380	16Kg	13Kg	7,5	12
1.1/4"	32	180	70	90	175	380	20Kg	17Kg	11	12
1.1/2"	40	200	75	95	175	650	25Kg	22Kg	24	12
2"	50	230	83	105	175	650	34Kg	31Kg	30	12

INSTALAÇÃO TÍPICA



Queda De Pressão Máxima Admissível - Válvula Normalmente Fechada										Dimensional Atuador			
Fluido p/ abrir - Ação reversa (sinal de ar para abrir)	Atuador		Pressão min. do ar	1/2"	3/4"	1"	1.1/4"	1.1/2"	2"	Tipo	ØE	D	
	Modelo	Pressão										DA/RA*	DA**
	PA205	0~1bar	3,5bar	-	25	25	25	25	15	PA205	210	235	N/A
	PA280	0~1bar	3,5bar	-	-	-	-	-	25	PA280	275	240	N/A

Importante: Os valores de queda de pressão são referidos às válvulas fechadas e devem ser usados dentro dos limites de classificação do corpo.

\*DN15~100 \*\*DN125~200