



VÁLVULA ESFERA SANITÁRIA

Janeiro/2022

A Solution Controles apresenta a Válvula Esfera Sanitária, indicada para aplicação em produtos biofarmacêuticos, cosméticos, alimentos, bebidas e estão em conformidade com ASME BPE, FDA e 3A.

Uma válvula de esfera completa, sem retenção de produto (cavidade preenchida), acabamento sanitário, em conformidade para sistemas de CIP e SIP, baixo torque, longa vida, acionamento manual ou automático.

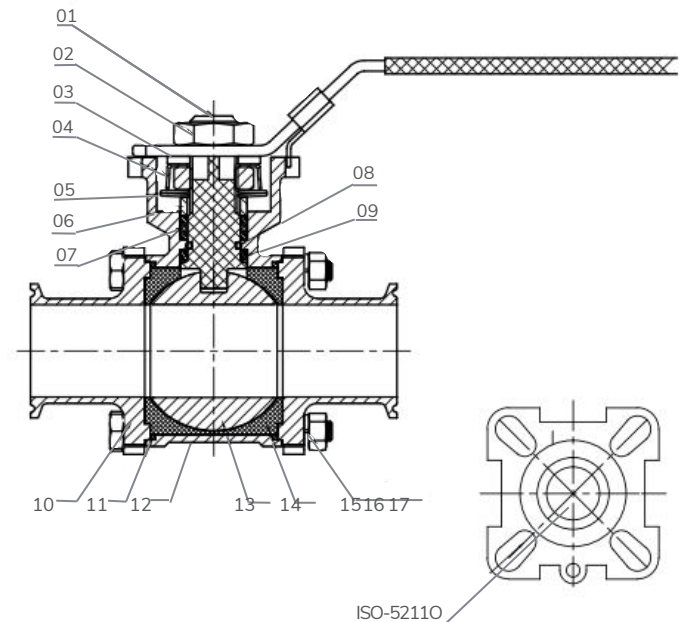
Além de ser possível a instalação da unidade de controle, posicionador, sensor de posição e sistema de controle automático.



Design:	ANSI B16.34
Construção:	ASME BPE e 3A
Teste:	API598
Corpo e internos:	A351 CF3M / 316L
Passagem:	Plena
Acabamento interno:	SF1 e SF4
Sede:	PTFE (FDA 117.2600) com cavidade preenchida
Packing eixo:	Chevron PTFE (baixa emissão fugitiva)
PMT:	25 barg
TMO:	160°C
Extremidades:	Tri-Clamp ou BWO
Base:	ISO5211



RASTREABILIDADE
100% rastreável



**solution
controles**

soluções
em controle
de fluídos

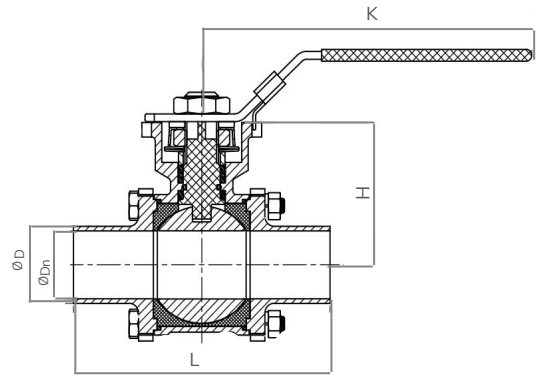
Empresa
certificada
ISO 9001:2015



www.solutioncontroles.com.br

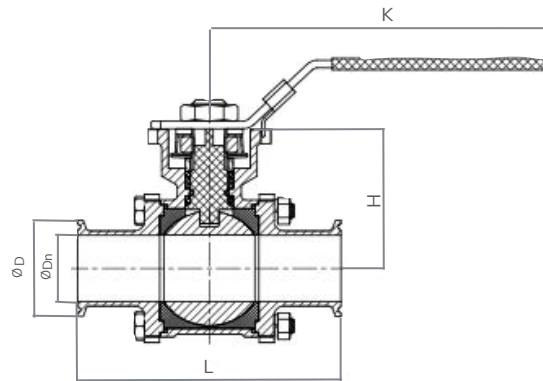
Matriz Jacareí
+55 12 3958-3190 - Jacareí / SP
solution@solutioncontroles.com.br

Filial Nordeste
+55 85 98109-1188 - Ceará
vendas.ne@solutioncontroles.com.br



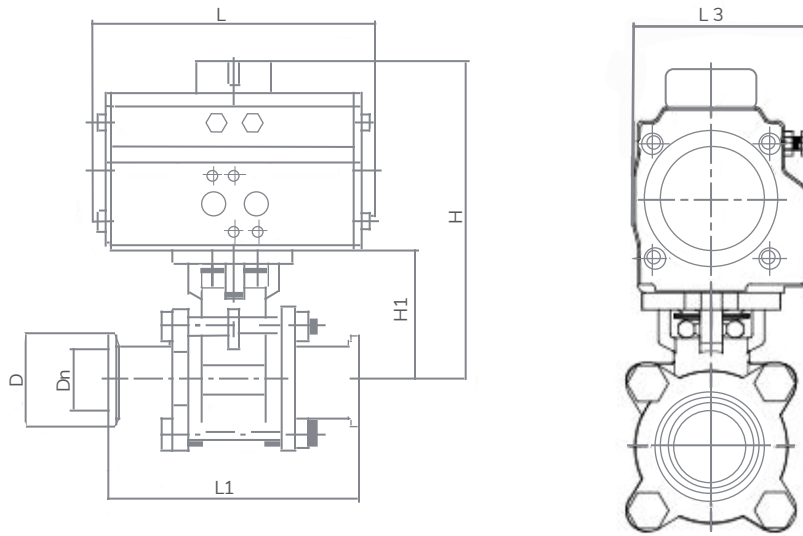
Extremidades BWO (solda topo)

Tamanho	D	Dn	L	K	H
1/2"	12.7	9.4	88	130	38
3/4"	19.1	15.8	99	130	42.5
1"	25.4	22.1	114	165	52.5
1.1/4"	31.8	28.5	122	165	58.5
1.1/2"	38.1	34.8	140	215	73
2"	50.8	47.5	156	215	78.5
2.1/2"	63.5	60	197	215	95
3"	76.2	72.9	229	320	110.5
4"	101.6	97.6	242	320	122.5



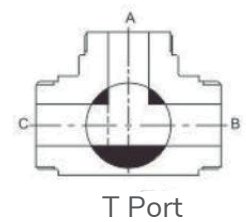
Extremidades Tri-Clamp

Tamanho	D	Dn	L	K	H
1/2"	25.4	9.4	89	130	38
3/4"	25.4	15.8	101	130	42.5
1"	50.5	22.1	114	165	52.5
1.1/4"	50.5	28.5	122	165	58.5
1.1/2"	50.5	34.8	140	215	73
2"	64	47.5	156	215	78.5
2.1/2"	77.5	60	197	215	95
3"	91	72.9	229	320	110.5
4"	119	97.6	242	320	122.5

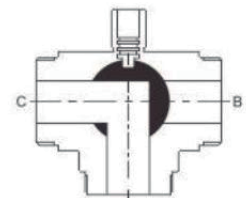


Dimensional Válvula Atuada

Tamanho	ØDn	ØD	L1	L2	L3	H	H1
1/2"	9.4	25.4	89	145	71	128	38
3/4"	15.8	25.4	101	145	71	134.5	42.5
1"	22.1	50.5	114	145	71	144	52.5
1.5"	34.8	50.5	140	169	82	179.5	73
2"	47.5	64	156	201	94	198.5	78.5
2.5"	59.8	77.5	197	209	101	222.5	95
3"	72.9	91	229	242	108.5	249.5	110.5
4"	97.4	119	242	332	137.5	297	122.5



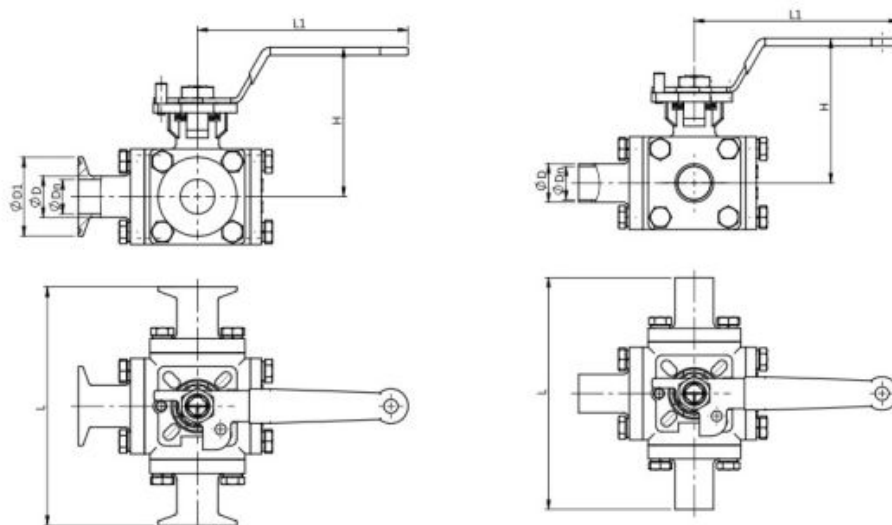
T Port



L Port

Válvula de Esfera 3 vias L ou T port

Tamanho	1/2"-3/4"	1"	1 1/4"	1 1/2"	2"	2 1/2"	3"	4"
N.M	10	15	20	25	35	75	95	120



3A

Tamanho	ØDn	ØD	ØD1	L	L1	H
1/2"	9.4	12.7	25.2	118	135	77
3/4"	15.8	19.1	25.2	127	135	78
1"	22.1	25.4	50.5	152	135	95
1.25"	28.5	31.8	50.5	175	181	113
1.5"	34.8	38.1	50.5	175	181	113
2"	47.5	50.8	64	201	181	121
2.5"	60.2	63.5	77.5	227	181	135
3"	72.9	76.2	91	262	336	140
4"	97.4	101.6	119	319	436	158

